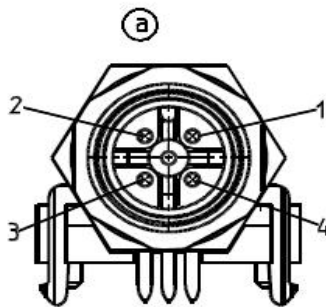
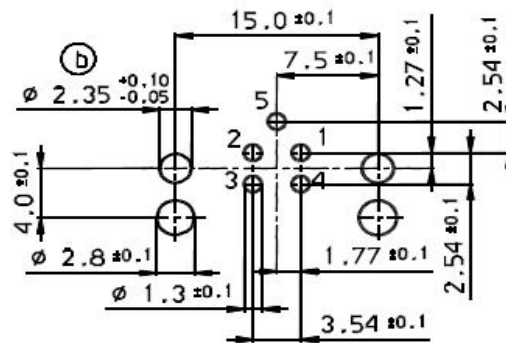


(C) Anspritzpunkt vertieft  
 (je nach Nest  
 links oder rechts)

Ansicht X



Leiterplattenbohrbild  
K-Seite



Verpackungshinweis:  
 Teile müssen im pingschützten  
 Zustand angeliefert werden!

Werkstoff		Nr.		Index	
	Projektions- methode 1 	Volumen	Schutzvermerk	Maße ohne Toleranzang.	Maßstab:
		Masse		ISO 2768-m	
		Datum	Name	Benennung	
		Bearb.		1694224 SACC-DSIV-M12MS-5CON-L 90	
		Gepr.			
		Norm			
		Serie:		Zeichnungs-Nr.	Blatt
					von
Index	Änderung	Datum	Name	Ers.d.:	